

# GRU A BANDIERA A MENSOLA CON BRACCIO SNODATO



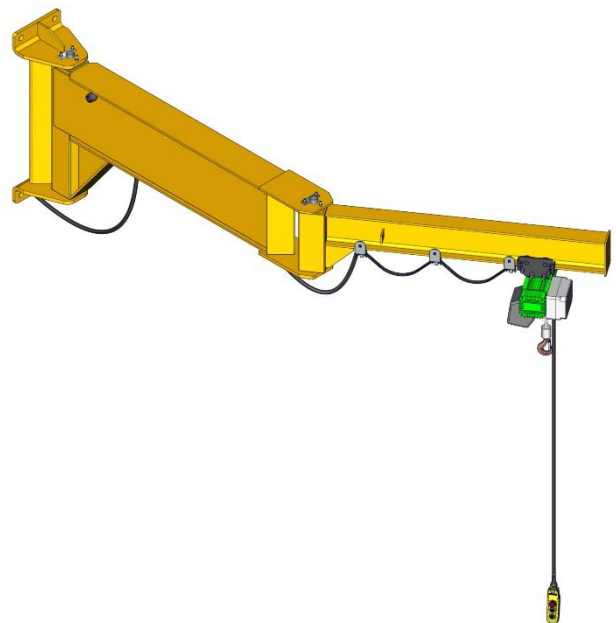
## GRU A BANDIERA A MENSOLA CON BRACCIO SNODATO "VERSIONE MS-ES"

Realizzate per la movimentazione dei carichi all'interno di uno stabilimento. Sollevano il carico tramite il gancio azionato dall'unità di sollevamento. Braccio composto da due semibracci che ruotano il carico manualmente attorno agli assi di vincolo.

- Mensola realizzata in acciaio pressopiegato ed elettrosaldato fissata su pilastro o parete esistente tramite un sistema di staffe e tiranti o con viti di fissaggio.
- Il braccio è ottenuto dall'impiego di due travi a sbalzo, costituenti i due segmenti (semibracci S1 e S2) incernierati. Il semibraccio "S1" è generalmente realizzato in trave scatolata, mentre il semibraccio "S2" è ottenuto da una trave laminata a doppio T.
- I due semibracci, ruotano attorno ai propri assi su cuscinetti a rulli conici.
- Rotazione totale braccio 360°.
- La versione ES, prevede un unità di sollevamento costituita da paranco a catena fissato al carrello scorrevole sulle ali inferiori della trave del semibraccio S2.
- Ruote di scorrimento, realizzate in acciaio al carbonio, girevoli su cuscinetti a lubrificazione permanente.

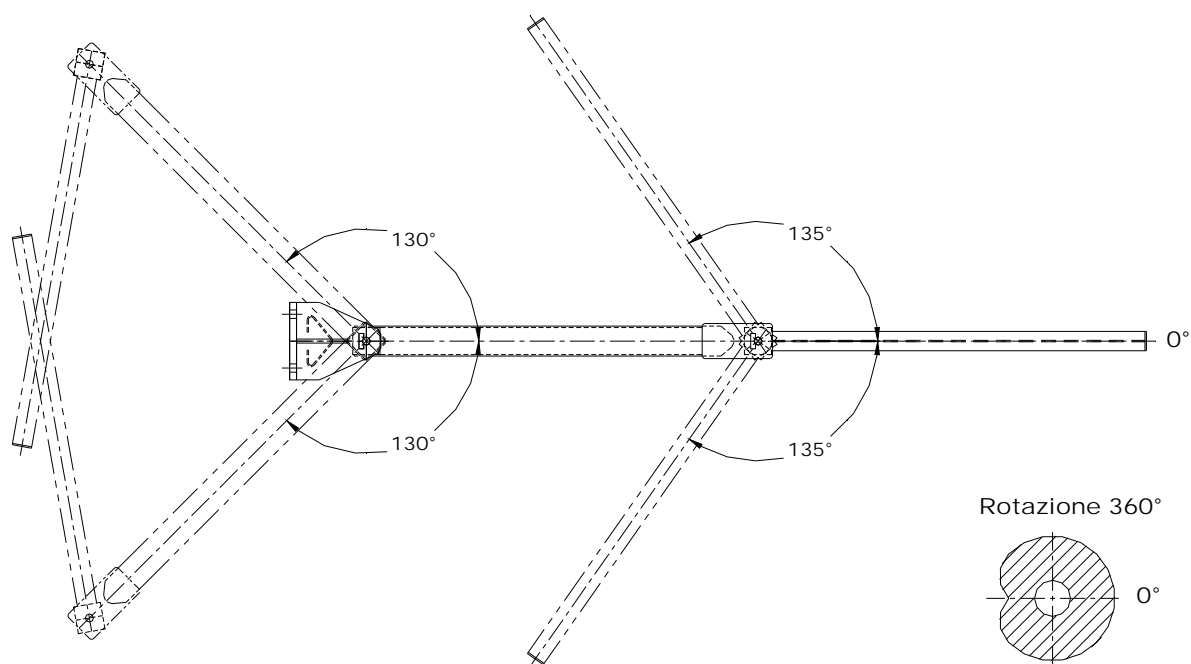
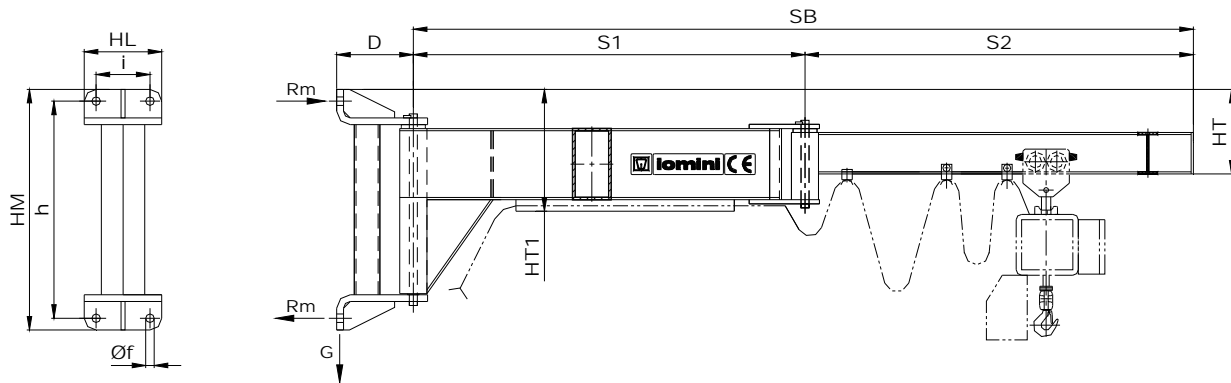
### Esecuzioni speciali a richiesta:

- Per ambiente esterno/industriale/marino
- Antiscintilla
- ATEX Direttiva 2014/34/EU



Portata (kg)	Sbraccio (m)									
	2	3	4	5	6	7	8	9	10	
125										
250										
500										
1.000										
2.000										

# GRU A BANDIERA A MENSOLA CON BRACCIO SNODATO



# GRU A BANDIERA A MENSOLA CON BRACCIO SNODATO

Portata kg	Modello gru	Grandezza mensola	Profilo braccio S2 (IPE)	Dimensioni (mm)											Peso gru kg	Carichi dinamici	
				SB	S1	S2	D	HT	HT1	HM	HL	h	i	Øf		Rm (daN)	G (daN)
125 (45)	MSA30A	121	200	3000	1000	2000	220	375	470	715	230	645	160	23	175	1501	397
	MSA30B				1500	1500									191		
	MSA30C				*2000	*1000									207		
	MSA40A	121	200	4000	1000	3000	220	375	470	715	230	645	160	23	197	2130	448
	MSA40B				1500	2500									213		
	MSA40C				2000	2000									229		
	MSA50A	121	200	5000	2000	3000	220	375	470	715	230	645	160	23	252	2945	522
	MSA50B				2500	2500									268		
	MSA50C				3000	2000									285		
	MSA60A	123	200	6000	2500	3500	280	390	555	1095	300	995	220	31	385	2574	635
MSA60B	3000				3000	416											
MSA70A	123	200	7000	3000	4000	280	390	555	1095	300	995	220	31	438	3553	784	
MSA70B				3500	3500									469			
250 (58)	MSB30A	121	200	3000	1000	2000	220	375	470	715	230	645	160	23	174	2439	595
	MSB30B				1500	1500									191		
	MSB40A	121	200	4000	1000	3000	220	375	470	715	230	645	160	23	197	3410	660
	MSB40B				2000	2000									229		
	MSB50A	123	200	5000	2000	3000	280		555	1095	300	995	220	31	331	2992	766
	MSB50B				2500	2500									341		
	MSB60A	123	200	6000	2500	3500	280	430	555	1095	300	995	220	31	413	3829	851
	MSB60B				3000	3000		390							416		
MSB70A	123	240	7000	3000	4000	280	430	555	1095	300	995	220	31	472	5094	1023	
MSB70B				3500	3500									498			
500 (70)	MSC30A	121	240	3000	1000	2000	220	415	470	715	230	645	160	23	191	4259	970
	MSC30B				1500	1500									204		
	MSC30C				2000	1000									216		
	MSC40A	123	240	4000	1000	3000	280	430	555	1095	300	995	220	31	271	3927	1099
	MSC40B				1500	2500									292		
	MSC40C				2000	2000									325		
	MSC50A	123	240	5000	2000	3000	280	430	555	1095	300	995	220	31	356	4956	1147
	MSC50B				2500	2500									383		
	MSC50C				3000	2000									410		
	MSC60A	123	300	6000	2500	3500	280	490	555	1095	300	995	220	31	433	6202	1246
	MSC60B		240		3000	3000		430							441		
	MSC70A	123	300	7000	3000	4000	280	490	555	1095	300	995	220	31	327	7945	1441
MSC70B	3500				3500	369											
MSC70C																	
1000 (105)	MSD30A	123	300	3000	1000	2000	280	490	555	1095	300	995	220	31	264	5337	1759
	MSD30B				1500	1500									286		
	MSD40A	123	300	4000	1000	3000	280	490	555	1095	300	995	220	31	306	7109	1841
	MSD40B				2000	2000									349		
	MSD50A	124	300	5000	2000	3000	280	490	600	1240	300	1140	220	31	415	7880	1950
MSD50B	2500				2500	442											
2000 (120)	MSE30A	124	300	3000	2000	1000	280	550	595	1240	300	1140	220	31	304	8737	3175
	MSE30B				1500	1500									331		
	MSE40A	125	330	4000	2000	2000	280	550	655	1240	300	1140	220	34	418	11619	3304
	MSE40B				1500	2500									392		

NOTA: \* Rotazione massima 325°. ( ) Massa teorica paranco