

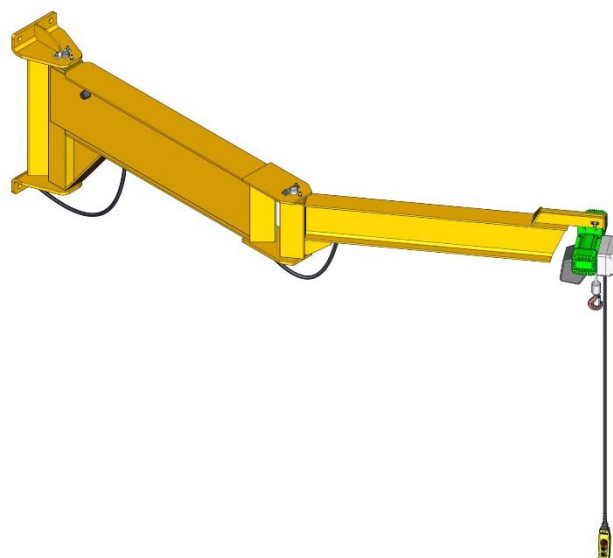
GRU A BANDIERA A MENSOLA CON BRACCIO SNODATO



GRU A BANDIERA A MENSOLA CON BRACCIO SNODATO "VERSIONE MS-EF"

Sono realizzate per la movimentazione dei carichi all'interno di uno stabilimento. Sollevano il carico tramite il gancio azionato dall'unità di sollevamento. Braccio composto da due semibracci che ruotano il carico manualmente attorno agli assi di vincolo.

- Mensola realizzata in acciaio pressopiegato ed elettrosaldato fissata su pilastro o parete esistente tramite un sistema di staffe e tiranti o con viti di fissaggio.
- Il braccio è ottenuto dall'impiego di due travi a sbalzo, costituenti i due segmenti (semibracci S1 e S2) incernierati. Il semibraccio "S1" è generalmente realizzato in trave scatolata, mentre il semibraccio "S2" è ottenuto da una trave laminata a doppio T.
- I due semibracci, ruotano attorno ai propri assi su cuscinetti a rulli conici.
- Rotazione totale braccio 360°.
- La versione EF, prevede l'applicazione di una staffa di sospensione (per paranco fisso) all'estremità del semibraccio S2.
- Unità di sollevamento costituita da paranco a catena fissato alla staffa di sospensione per mezzo di un asse sfilabile.

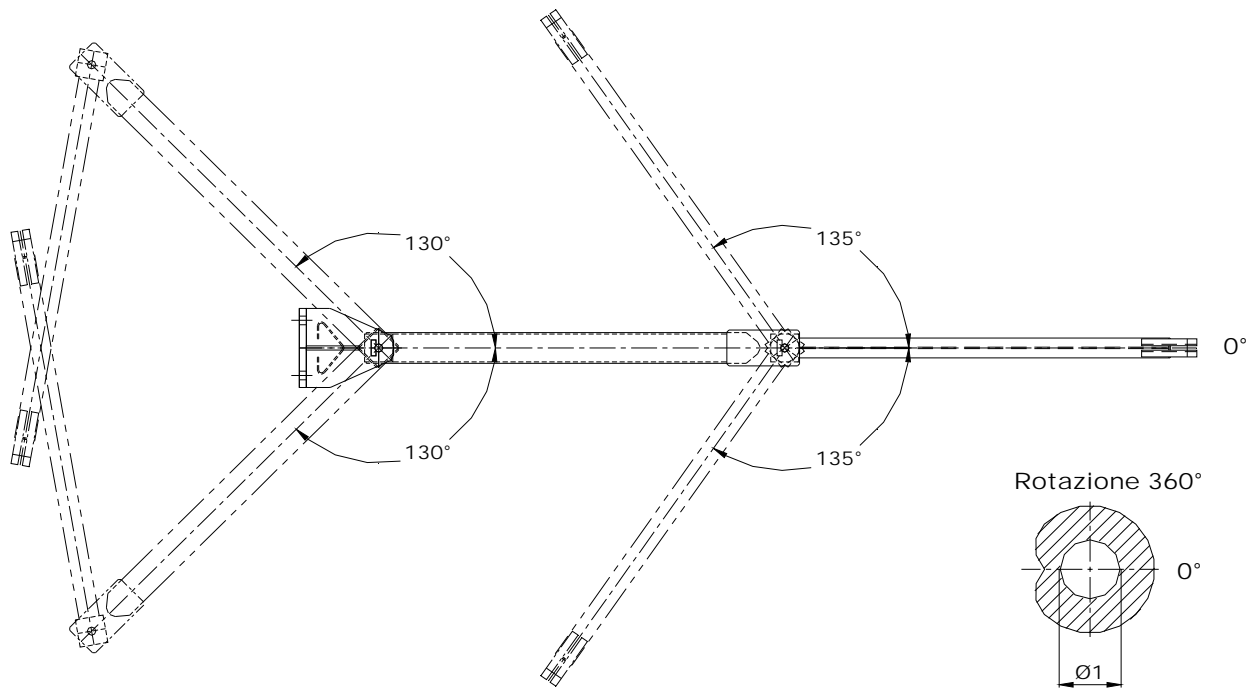
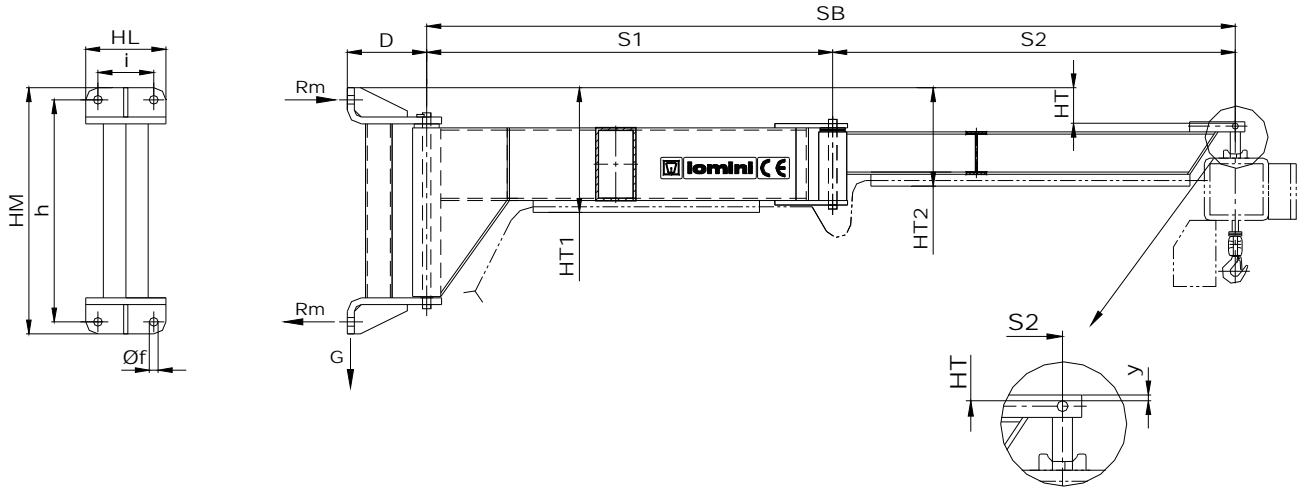


Esecuzioni speciali a richiesta:

- Per ambiente esterno/industriale/marino
- Antiscintilla
- ATEX Direttiva 2014/34/EU

Portata (kg)	Sbraccio (m)									
	2	3	4	5	6	7	8	9	10	
125										
250										
500										
1.000										
2.000										

GRU A BANDIERA A MENSOLA CON BRACCIO SNODATO



GRU A BANDIERA A MENSOLA CON BRACCIO SNODATO

Portata kg	Modello gru	Grandezza mensola	Dimensioni (mm)														Carichi dinamici		
			SB	S1	S2	D	HT	HT1	HT2	HM	HL	h	i	Øf	Y	Ø1	Peso gru kg	Rm (daN)	G (daN)
125 (45)	MSA30A	121	3000	1000	2000	220	140	470	405	715	230	645	160	23	25	2950	175	1501	397
	MSA30B			1500	1500											2300	191		
	MSA30C			*2000	*1000											2950	207		
	MSA40A	121	4000	1000	3000	220	140	470	405	715	230	645	160	23	25	4800	197	2130	448
	MSA40B			1500	2500											3600	213		
	MSA40C			2000	2000											3070	229		
	MSA50A	121	5000	2000	3000	220	140	470	405	715	230	645	160	23	25	4250	252	2945	522
	MSA50B			2500	2500											3850	268		
	MSA50C			3000	2000											4250	285		
	MSA60A	123	6000	2500	3500	280	145	555	420	1095	300	995	220	31	35	4950	385	2574	635
MSA60B	3000			3000	4600											416			
MSA70A	3000			4000	5670											438			
MSA70B	123	7000	3500	3500	280	145	555	420	1095	300	995	220	31	35	5360	469	3553	784	
MSB30A			1000	2000											2950	174			
MSB30B	121	3000	1500	1500	220	140	470	405	715	230	645	160	23	25	2300	191	2439	595	
MSB40A			1000	3000											4800	197			
MSB40B	121	4000	2000	2000	220	140	470	405	715	230	645	160	23	25	3070	229	3410	660	
MSB50A			2000	3000											4250	331			
MSB50B	123	5000	2500	2500	280	145	555	420	1095	300	995	220	31	35	3850	341	2992	766	
MSB60A			2500	3500											4950	413			
MSB60B	123	6000	3000	3000	280	145	555	450	1095	300	995	220	31	35	4600	416	3829	851	
MSB70A			3000	4000				5670							472				
MSB70B	123	7000	3500	3500	280	145	555	460	1095	300	995	220	31	35	5360	498	5094	1023	
MSC30A			1000	2000				2950							191				
MSC30B	121	3000	1500	1500	220	140	470	445	715	230	645	160	23	25	2300	204	4259	970	
MSC30C			2000	1000											2950	216			
MSC40A			1000	3000											4800	271			
MSC40B	123	4000	1500	2500	280	145	555	460	1095	300	995	220	31	35	3600	292	3927	1099	
MSC40C			2000	2000											3070	325			
MSC50A			2000	3000											4250	356			
MSC50B	123	5000	2500	2500	280	145	555	460	1095	300	995	220	31	35	3850	383	4956	1147	
MSC50C			3000	2000											4250	410			
MSC60A			2500	3500											4950	433			
MSC60B	123	6000	3000	3000	280	145	555	520	1095	300	995	220	31	35	4600	441	6202	1246	
MSC70A			3000	4000				5670							327				
MSC70B	123	7000	3500	3500	280	145	555	520	1095	300	995	220	31	35	5360	369	7945	1441	
MSD30A			1000	2000				2950							264				
MSD30B	123	3000	1500	1500	280	145	555	520	1095	300	995	220	31	35	2300	286	5337	1759	
MSD40A			1000	3000											4800	306			
MSD40B	123	4000	2000	2000	280	145	555	520	1095	300	995	220	31	35	3070	349	7109	1841	
MSD50A			2000	3000											4250	415			
MSD50B	124	5000	2500	2500	280	145	600	520	1240	300	1140	220	31	35	3850	442	7880	1950	
MSE30A			2000	1000											2950	304			
MSE30B	124	3000	1500	1500	280	140	595	510	1240	300	1140	220	31	40	3850	331	8737	3175	
MSE40A			2000	2000											3070	418			
MSE40B	125	4000	1500	2500	280	140	655	550	1240	300	1140	220	34	40	3600	392	11619	3304	

NOTA: * Rotazione massima 325°. () Massa teorica paranco