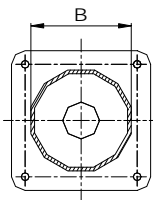
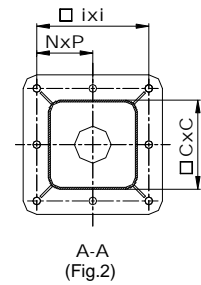
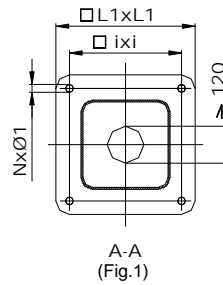
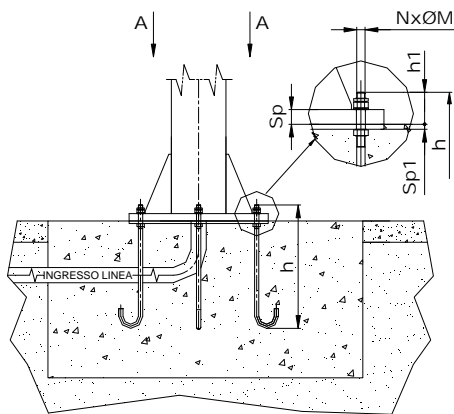


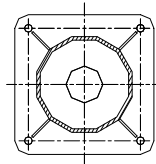
# SISTEMI DI FISSAGGIO GRU A BANDIERA A COLONNA



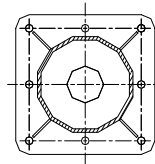
## INSTALLAZIONE GRU SU PLINTO DI FONDAZIONE "FISSAGGIO TIPO F"



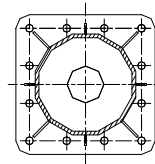
A-A  
(Fig.3)



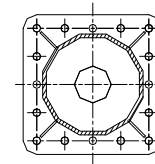
A-A  
(Fig.4)



A-A  
(Fig.5)



A-A  
(Fig.6)



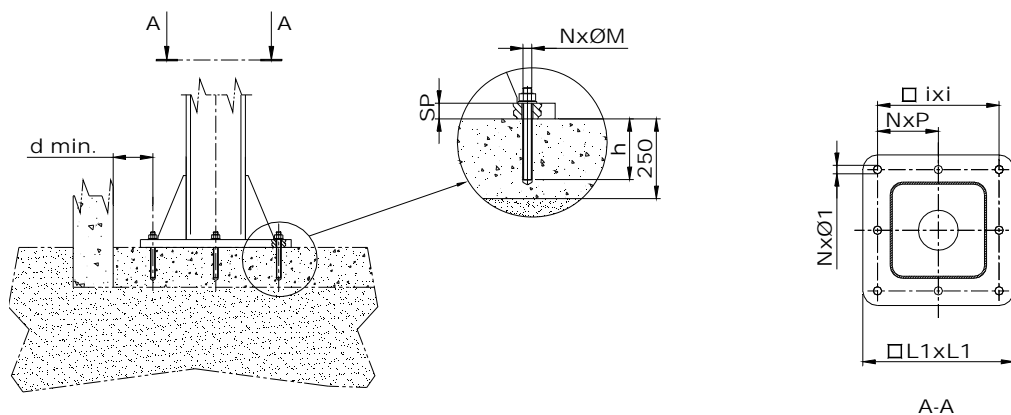
A-A  
(Fig.7)

Grandezza piastra di base	Grandezza cornice di fondazione	Figura	Dimensioni (mm)												
			L1xL1	ixi	NxP	NxØ1	h	h1	Sp1	Sp	NxØM				
PF1	CF1	1,3,4	360x360	290x290	--	4x25	500	71	8	20	4xM22				
PF2	CF2		450x450	350x350	--			70		25					
PF3	CF3		550x550	450x450	--										
PF4	CF4	2,5	650x650	540x540	2x270	8x32	800	81	8	25	8xM27				
PF5	CF5		750x750	620x620	2x310						8xM27				
PF6	CF6	6	850x850	720x720	3x240	12x32	1000	94	8	30	12xM27				
PF7	CF7		1000x1000	870x870	3x290	12x36					12xM30				
PF7A	CF7A		1200x1200	1050x1050	3x350	12x32					800	81	10	12xM27	
PF8	CF8	7	1200x1200	1050x1050	4x262.5	16x32	800	86	10	30	12xM30				
PF9	PF9		1250x1250	1120x1120	4x280	16x36					1000	94	10	16xM27	
PF10	PF10		1500x1500	1360x1360	4x340	16x39					1000	106	12	35	16xM30
PF10A	PF10A		16x39	101	16xM33										
PF11	PF11		16x39	106	16xM33										
PF11A	PF11A	16x42	117	40	16xM36										

## SISTEMI DI FISSAGGIO GRU A BANDIERA A COLONNA

Grandezza colonna	Peso colonna (kg/ml)	Figura	CxC (mm)	Grandezza colonna	Peso colonna (kg/ml)	Figura	B (mm)
C1	28	1,2	220x220	C20S	125	3,4,5,6,7	600
C2	45		280x280	C20	155		600
C3	72		380x380	C21	180		700
C4	98			C22	215		700
C4A	124			C23	278		900
C5	115		450x450	C24	310		1000
C6	177			C25	385		1000
C7	226	C26		510	1000		
		C27		510	1000		

### INSTALLAZIONE GRU SU PAVIMENTO IN CALCESTRUZZO "FISSAGGIO TIPO C"



Grandezza piastra	Dimensioni (mm)							
	L1	i	NxP	NxØ1	NxØM	h	SP	d min.
PC1	450x450	350x350	2x175	8x19	8xM16	125	20	140
PC2	550x550	450x450	2x225	8x19	8xM16			
PC3	650x650	540x540	2x270	8x19	8xM16		25	
PC4	650x650	540x540	4x135	16x19	16xM16			
PC5	750x750	620x620	4x155	16x19	16xM16	170	25	180
PC6	750x750	620x620	4x155	16x25	16xM20			
PC7	850x850	740x740	4x185	16x25	16xM20			
PC8	850x850	750x750	5x150	20x19	20xM16	125	25	140
PC9	1000x1000	870x870	5x174	20x25	20xM20	170	30	180
PC12	1200x1200	1080x1080	5x216	20x25	20xM20			

Il fissaggio della gru a bandiera a colonna tramite l'uso di tasselli a fissaggio chimico è utilizzabile solo se la pavimentazione soddisfa le seguenti caratteristiche:

- Calcestruzzo armato con classe di resistenza minima Rck 250 kg/cm<sup>2</sup>
- Spessore minimo calcestruzzo 25 cm
- Calcestruzzo privo di fessurazioni
- Eventuali tagli a sufficiente distanza

Le indicazioni riportate, hanno il solo scopo di suggerire i requisiti generali per effettuare il fissaggio delle colonne con tasselli a fissaggio chimico. La verifica di idoneità del fissaggio, l'adeguatezza della pavimentazione, sono a carico del committente e devono essere effettuate da tecnici abilitati che ne deliberino l'idoneità.

#### TASSELLI A FISSAGGIO CHIMICO CONSIGLIATI

##### Produttore HILTI

- Barre filettate HSA-E M16x125/38-M20x170/48
- Fiale serie HVU

##### Produttore FISCHER

- Barre filettate RG M M16x190-M20x260
- Fiale serie RM