

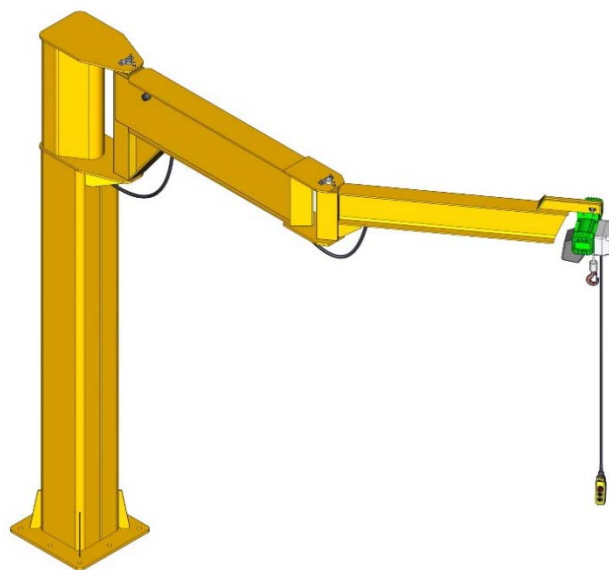
GRU A BANDIERA A COLONNA CON BRACCIO SNODATO



GRU A BANDIERA A COLONNA CON BRACCIO SNODATO "VERSIONE CS-EF"

Realizzate per la movimentazione dei carichi all'interno di uno stabilimento. Sollevano il carico tramite il gancio azionato dall'unità di sollevamento. Braccio composto da due semibracci che ruotano il carico manualmente attorno agli assi di vincolo.

- Colonna autoportante realizzata in acciaio pressopiegato ed elettrosaldato. Fissata a pavimento tramite tiranti tirafondo o tasselli chimici.
- Il braccio è ottenuto dall'impiego di due travi a sbalzo, costituenti i due segmenti (semibracci S1 e S2) incernierati. Il semibraccio "S1" è generalmente realizzato in trave scatolata, mentre il semibraccio "S2" è ottenuto da una trave laminata a doppio T.
- I due semibracci, ruotano attorno ai propri assi su cuscinetti a rulli conici.
- Rotazione totale braccio 360°.
- La versione EF, prevede l'applicazione di una staffa di sospensione (per paranco fisso) all'estremità del semibraccio S2.
- Unità di sollevamento costituita da paranco a catena fissato alla staffa di sospensione per mezzo di un asse sfilabile.

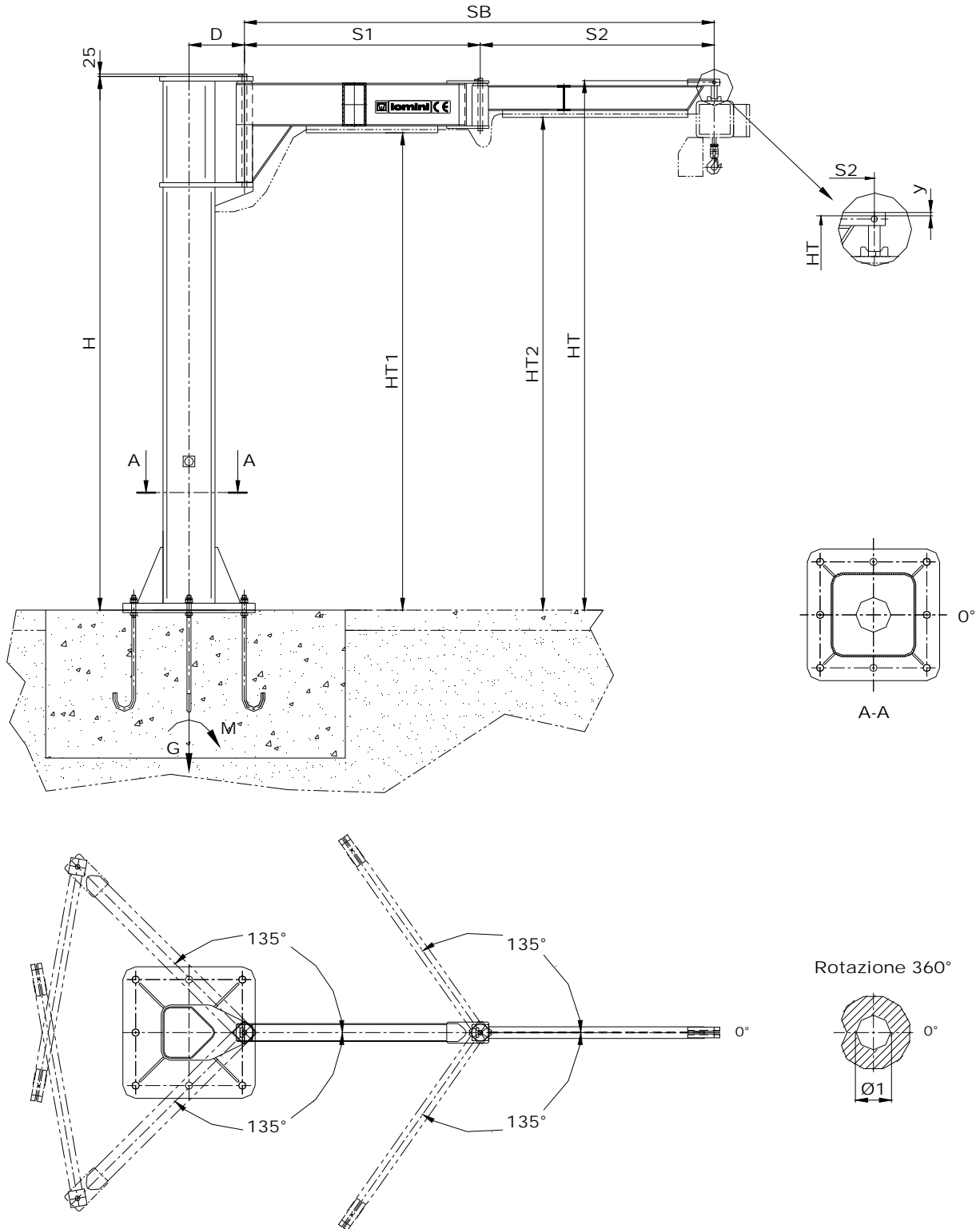


Esecuzioni speciali a richiesta:

- Per ambiente esterno/industriale/marino
- Antiscintilla
- ATEX Direttiva 2014/34/EU

		Sbraccio (m)								
		2	3	4	5	6	7	8	9	10
Portata (kg)	125									
	250									
	500									
	1.000									
	2.000									

GRU A BANDIERA A COLONNA CON BRACCIO SNODATO



GRU A BANDIERA A COLONNA CON BRACCIO SNODATO

Portata kg	Modello gru	Grandezza colonna	Dimensioni (mm)										Piastra di base tipo		Peso colonna kg/ml	Peso gru kg-bracci	Carichi dinamici	
			SB	S1	S2	D	H	HT	HT1	HT2	y	Ø1	Tiranti tirafondo -F-	Ancoranti chimici -C-			M (daN*m)	G (daN)
125 (45)	CS30A30A	C2	3000	1000	2000	320	3000	2950	2620	2685	35	2950	PF2	PC1	36	340	1136	575
	CS30A30B			1500	1500							2300				357		
	CS30A30C			*2000	*1000							2950				373		
	CS35A40A	C2	4000	1000	3000	320	3500	3450	3120	3185	35	4800	PF2	PC1	36	381	1530	758
	CS35A40B			1500	2500							3600				397		
	CS35A40C			2000	2000							3070				413		
	CS35A50A	C2	5000	2000	3000	320	3500	3450	3120	3185	35	4250	PF2	PC2	36	436	2022	820
	CS35A50B			2500	2500							3850				452		
	CS35A50C			3000	2000							4250				469		
	CS40A60A	C3	6000	2500	3500	445	4000	3950	3550	3685	35	4950	PF4	PC3	72	694	2690	1257
CS40A60B	3000			3000	4600							726						
CS40A70A	C3	7000	3000	4000	445	4000	3950	3550	3685	35	5670	PF4	PC3	72	748	3240	1315	
CS40A70B			3500	3500							5360				779			
250 (58)	CS35B30A	C2	3000	1000	2000	320	3500	3450	3120	3185	35	2950	PF2	PC1	36	358	1765	883
	CS35B30B			1500	1500							2300				375		
	CS35B40A	C2	4000	1000	3000	320	3500	3450	3120	3185	35	4800	PF2	PC2	36	381	2335	928
	CS35B40B			2000	2000							3070				413		
	CS40B50A	C3	5000	2000	3000	445	4000	3950	3550	3685	35	4250	PF4	PC3	72	641	3181	1365
	CS40B50B			2500	2500							3850				671		
	CS40B60A	C3	6000	2500	3500	445	4000	3985	3550	3650	35	4950	PF4	PC4	72	723	3869	1427
	CS40B60B			3000	3000							4600				726		
	CS40B70A	C3	7000	3000	4000	445	4000	3950	3550	3655	35	5670	PF4	PC5	72	782	4773	1518
CS40B70B	3500			3500	5360							808						
500 (70)	CS35C30A	C2	3000	1000	2000	320	3500	3450	3120	3150	35	2950	PF2	PC2	36	375	3086	1243
	CS35C30B			1500	1500							2300				388		
	CS35C30C			2000	1000							2950				400		
	CS40C40A	C3	4000	1000	3000	445	4000	3950	3550	3650	35	4800	PF4	PC4	72	581	4231	1655
	CS40C40B			1500	2500							3600				609		
	CS40C40C			2000	2000							3070				635		
	CS40C50A	C3	5000	2000	3000	445	4000	3950	3550	3650	35	4250	PF4	PC5	72	665	5346	1750
	CS40C50B			2500	2500							3850				693		
	CS40C50C			3000	2000							4250				720		
	CS40C60A	C4	6000	2500	3500	445	4000	3950	3550	3590	35	4950	PF4	PC5	98	897	6310	1915
CS40C60B	3000			3000	4600							905						
CS40C70A	C4A	7000	3000	4000	445	4000	3950	3550	3585	35	5670	PF4	PC8	120	874	7645	2176	
CS40C70B			3500	3500							5360				916			
1000 (105)	CS40D30A	C3	3000	1000	2000	445	4000	3975	3550	3585	25	2950	PF4	PC5	72	574	5993	2287
	CS40D30B			1500	1500							2300				596		
	CS40D40A	C3	4000	1000	3000	445	4000	3975	3550	3585	25	4800	PF4	PC7	72	615	7658	2357
	CS40D40B			2000	2000							3070				660		
	CS40D50A	C4	5000	2000	3000	445	4000	3975	3500	3585	45	4250	PF4	PC7	98	873	9428	2591
CS40D50B	2500			2500	3850							900						
2000 (120)	CS40E30A	C4	3000	2000	1000	445	4000	3975	3500	3585	45	2950	PF4	-	98	762	11170	3765
	CS40E30B			1500	1500							3850				789		
	CS40E40A	C5	4000	2000	2000	480	4000	3970	3440	3550	45	3070	PF5	-	102	1028	14255	4072
	CS40E40B			1500	2500							3600				1000		

NOTA: * Rotazione massima 325°. () Massa teorica paranco

Rev.01