

GRU A BANDIERA A COLONNA CON BRACCIO IN CANALINA



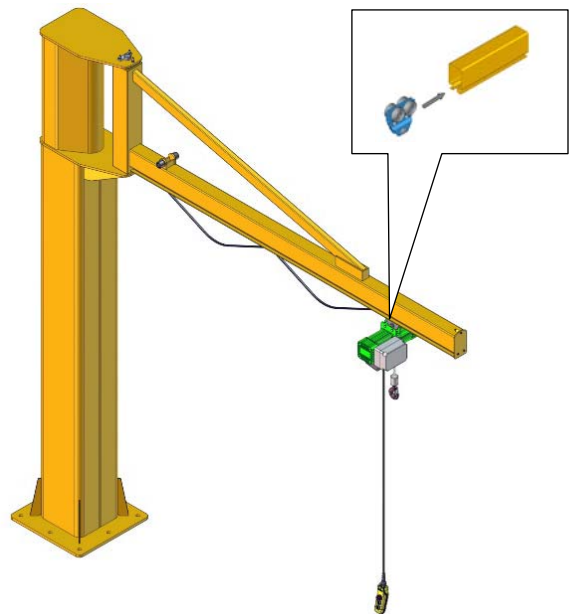
GRU A BANDIERA A COLONNA CON BRACCIO IN CANALINA "VERSIONE CK".

Realizzate per la movimentazione dei carichi all'interno di uno stabilimento. Sollevano il carico tramite il gancio azionato dall'unità di sollevamento. Ruotano il carico manualmente attorno all'asse di rotazione del braccio.

- Colonna autoportante realizzata in acciaio pressopiegato ed elettrosaldato. Fissata a pavimento tramite tiranti tirafondo o tasselli chimici.
- Braccio realizzato con profilato in canalina tirantato, girevole attorno al proprio asse su cuscinetto a rulli conici.
- Rotazione braccio 290°.
- Unità di sollevamento costituita da paranco a catena fissato al carrello scorrevole all'interno del profilato in canalina.
- Ruote di scorrimento, realizzate in acciaio al carbonio, girevoli su cuscinetti a lubrificazione permanente.

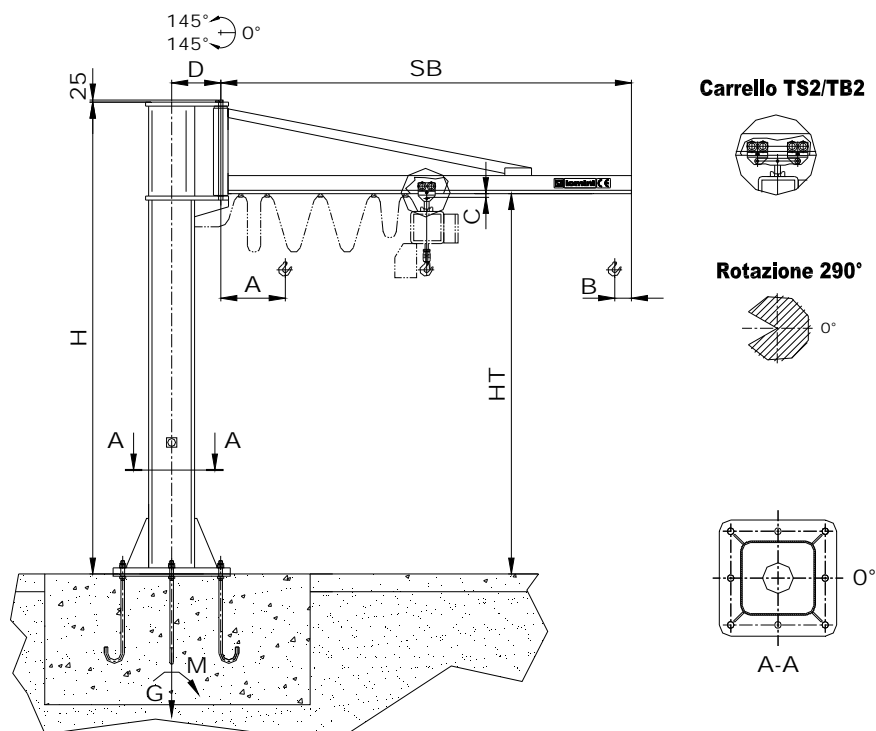
Esecuzioni speciali a richiesta:

- Per ambiente esterno/industriale/marino
- Antiscintilla
- ATEX Direttiva 2014/34/EU



Portata (kg)	Sbraccio (m)								
	2	3	4	5	6	7	8	9	10
125									
250									
500									
1.000									
2.000									

GRU A BANDIERA A COLONNA CON BRACCIO IN CANALINA



Portata kg	Modello gru	Grandezza colonna	Sbraccio SB		Profilo braccio	Codice carrello	Dimensioni (mm)						Piastra di base tipo		Peso colonna kg/ml	Peso gru kg	Carichi dinamici	
			Nominale (m)	Reale (mm)			A	B	C	D	H	HT	Tiranti tirafondo-F-	Ancoranti chimici -C-			M (daN*m)	G (daN)
125 (60)	CK30A20	C1	2	2045	JNP	TS1	540	115	30	250	3000	2500	PF1	PC1	28	161	670	472
	CK30A30		3	3045			590									179	963	492
	CK30A40	C2	4	4045	JNP	TS1	690	130	55	320	3000	2500	PF2	PC1	45	268	1301	628
	CK30A50		5	5045			740									280	1618	624
	CK40A60	C3	6	6070	JNG	TB1	920	130	55	445	4000	3150	PF4	PC3	72	633	2436	1094
	CK40A70		7	7070			970									664	2926	1128
250 (65)	CK30B20	C1	2	2045	JNP	TS1	540	115	30	250	3000	2500	PF1	PC1	28	161	1099	638
	CK30B30		3	3045			640									249	1592	774
	CK30B40	C2	4	4045	JNP	TS1	690	220	30	320	3000	2500	PF2	PC2	45	263	2062	790
	CK40B50		5	5045			840									279	2551	807
	CK40B60	C3	6	6070	JNG	TB1	920	130	55	445	4000	3150	PF4	PC4	72	633	3576	1260
	CK40B70		7	7070			970									664	4232	1294
500 (65)	CK30C20	C2	2	2045	JNP	TS2	690	220	30	320	3000	2500	PF1	PC2	45	231	1977	1074
	CK30C30		3	3045			740									245	2749	1088
	CK40C40	C3	4	4070	JNG	TB1	820	130	55	445	4000	3150	PF4	PC4	72	583	3948	1524
	CK40C50		5	5070			870									602	4822	1545
	CK40C60	C4	6	6070	JNG	TB1	920	130	55	445	4000	3150	PF4	PC5	72	633	5762	1580
	CK40C70		7	7070			970									738	6738	1758
1000 (80)	CK40D20	C3	2	2070	JNGR	TB2	870	280	75	445	4000	3150	PF4	PC3	72	513	3893	2107
	CK40D30		3	3070			920									545	5396	2142
	CK40D40		4	4070			970									607	7017	2211
	CK40D50	C4	5	5070	JNGR	TB2	1020	130	55	445	4000	3150	PF4	PC7	98	706	8585	2380
	CK40D60		6	6070			1070									743	10227	2420
	CK40D70	C5	7	7070	JNGR	TB2	1170	480	4000	3000	PF5	PC9	115	992	12154	2735		

() Massa teorica paranco